

FERRERO®

AUTOMOTIVE

where technology meets human cooperation



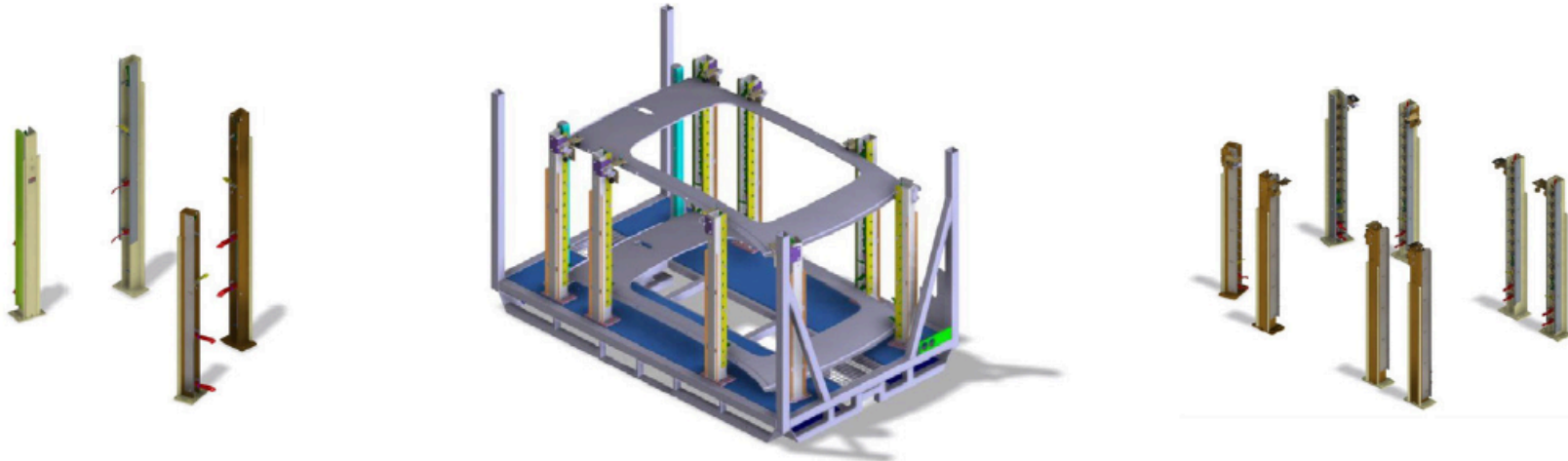
• COLUMNAS DE APILAMIENTO •
PRESENTACIÓN DE LOS PRODUCTOS

Ferrero S.p.A.

Via Pancalieri 1
12030 Casalgrasso [CN] - Italy
Tel. +39 011 975 777

info@ferrero-automotive.com
www.ferrero-automotive.com

© Copyright - 2024

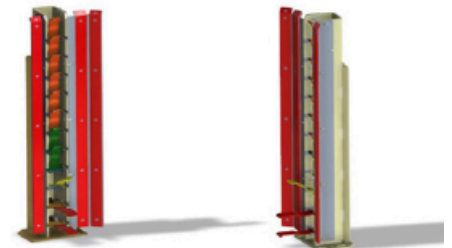
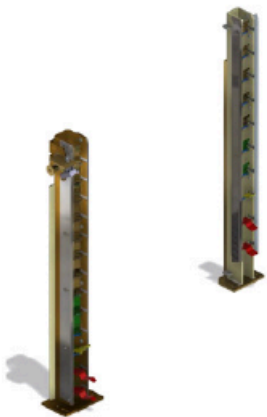


CONTENEDORES CON COLUMNAS DE APILAMIENTO

Nuestro producto estrella

Las columnas de apilamiento son equipos instalados sobre contenedores metálicos específicos adecuados para la carga y descarga de las piezas por robot.

Las inversiones en la investigación y el desarrollo en el campo de las columnas son muy fuertes en nuestra empresa y prueba de ello es que todos nuestros conceptos, prototipos y relativas producciones están patentados a nivel mundial.



TODO COMIENZA EN NUESTRO DEPARTAMENTO TÉCNICO

Con más de 10 diseñadores en Italia y en el extranjero con una amplia experiencia en el sector Automovilístico, podemos satisfacer las necesidades más complejas y proponer soluciones innovadoras.

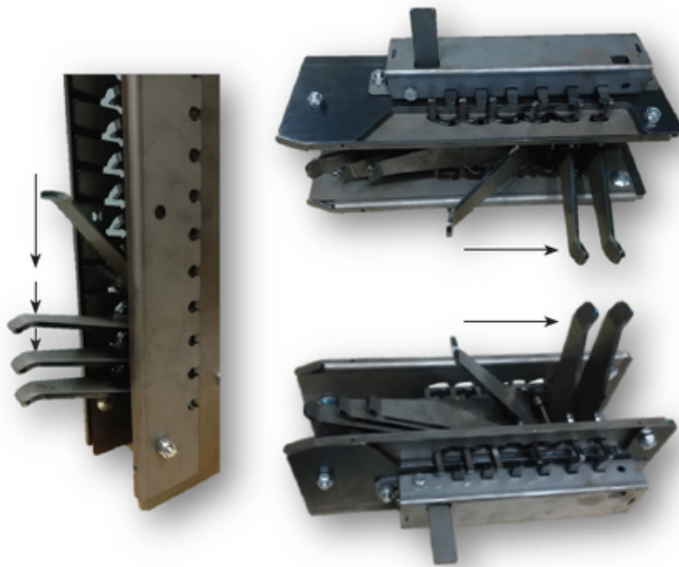
Estamos comprometidos desde la ingeniería simultánea hasta la participación en el desarrollo completo del producto, con ingenieros residentes en fabricantes mundiales de automóviles trabajando en sus instalaciones.



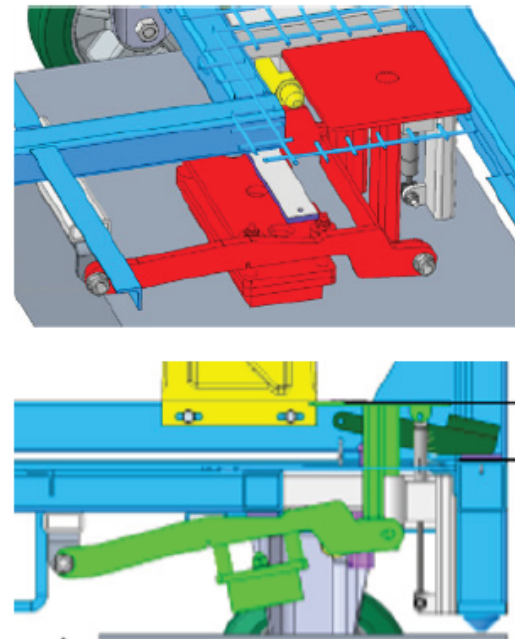
INVESTIGACIÓN Y DESARROLLO

Gracias a la gran experiencia y al conocimiento tecnológico acumulado durante estos años, nuestro departamento técnico en cooperación con los responsables de proyecto y el equipo de prototipos, pueden estudiar y desarrollar nuevas soluciones para satisfacer las exigencias especiales de nuestros clientes.

EJEMPLOS DE COLUMNAS DE APILAMIENTO



EJEMPLOS DE SISTEMA DE FRENO



**NUESTRAS DIFERENTES SOLUCIONES PARA APOYAR
SUS NECESIDADES**



MÁS DE 25.000 COLUMNAS DE APILAMIENTO
PRODUCIDAS PARA VARIOS CLIENTES EN TODO EL MUNDO

DOS INSTALACIONES DE PRODUCCIÓN



Superficie total **26.000** m² - Superficie total cubierta **12.000** m²

ÁREA DE PRODUCCIÓN DE COLUMNAS DE APILAMIENTO

Tenemos maquinaria interna de alta tecnología capaces de desarrollar y producir nuestra completa gama de soluciones de columnas de apilamiento.

Línea automática con máquina láser 2D

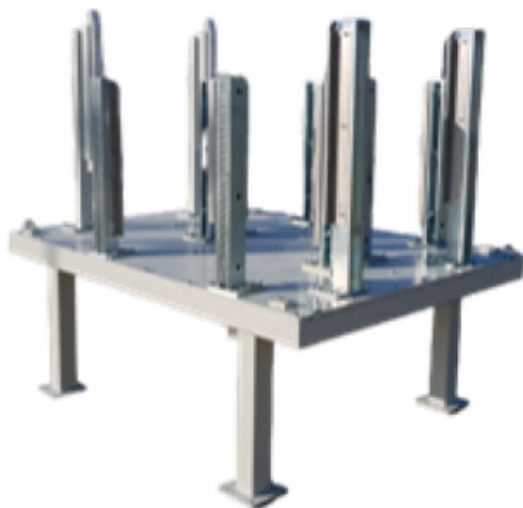
Máquinas de plegado con robot

Soldadura robotizada

Y más...



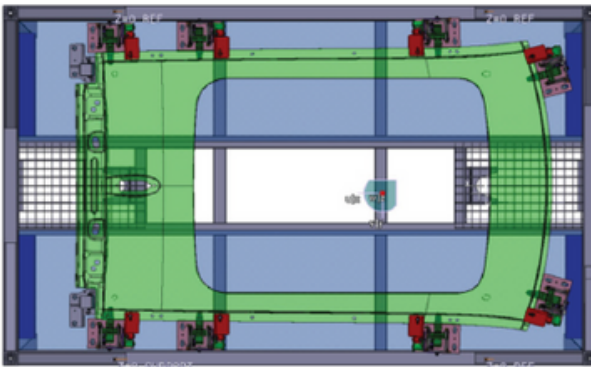
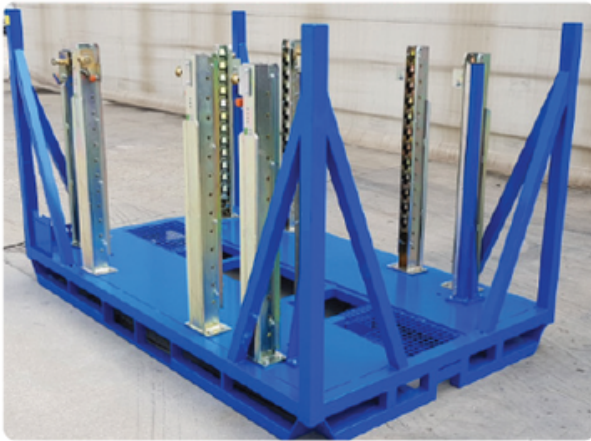
**AQUÍ ALGUNOS EJEMPLOS DE DIFERENTES
TIPOS DE USO**



DESDE PALETA HASTA
CONTENEDOR

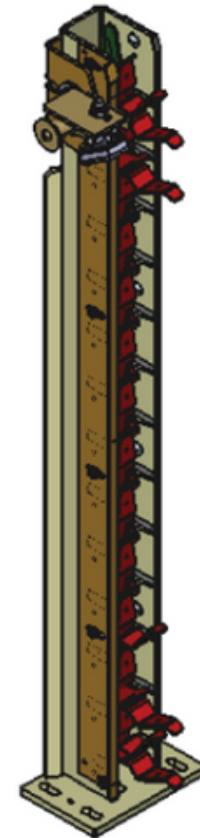
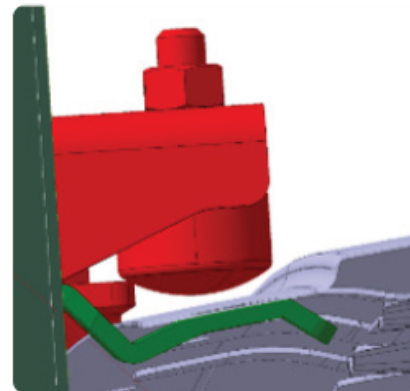


CONTENEDOR PARA TECHO

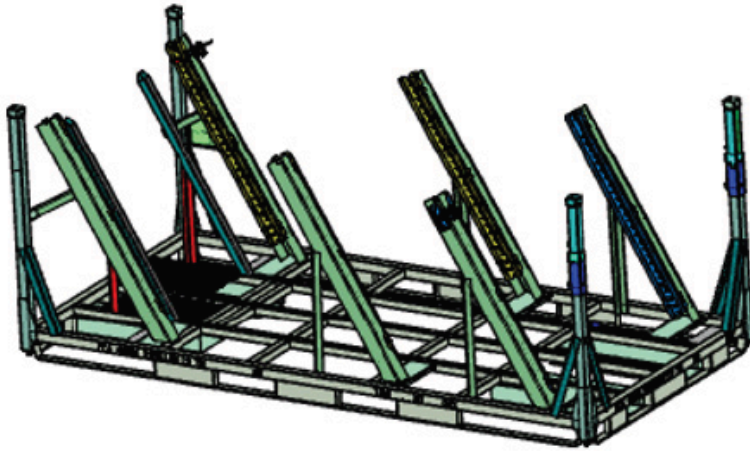


Principales características del contenedor:

- Contenedor robot
- 8 columnas de apilamiento + 2 columnas de guiado
- Las columnas de apilamiento pueden o no tener cierres superiores
- 13 piezas/contenedor

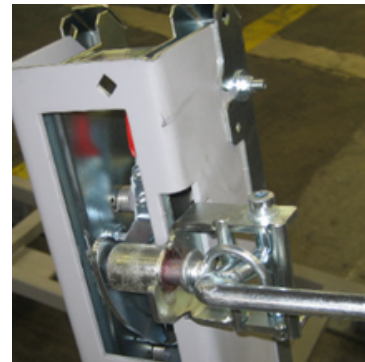


CONTENEDOR PARA TECHO

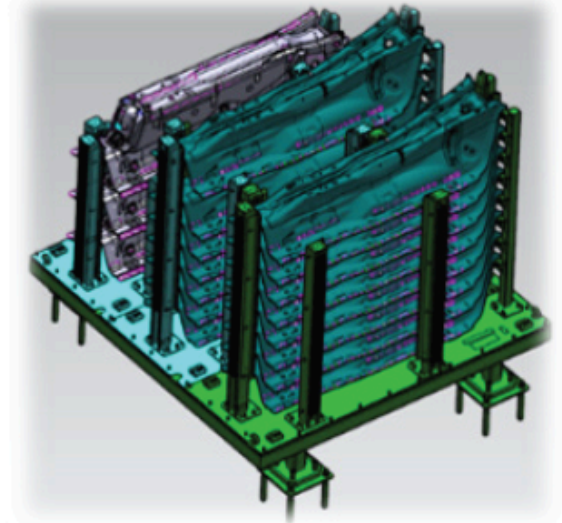


Principales características del contenedor:

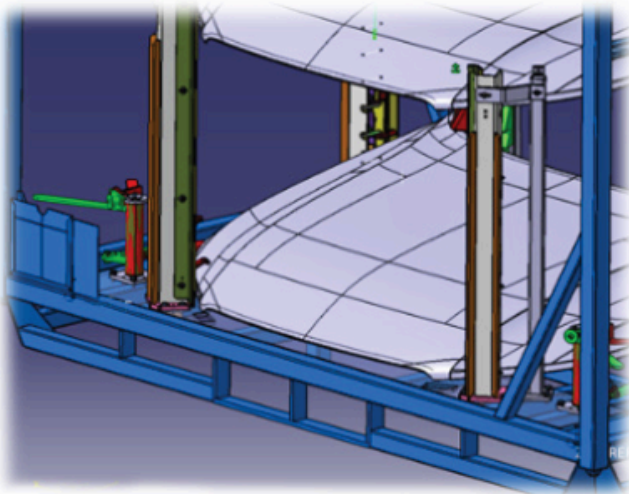
- Contenedor robot
- 6 columnas de apilamiento inclinadas (Equipadas con muelles en lugar de contrapesos)
- 27 piezas/contenedor
- Dispositivo de bloqueo automático



CONTENEDOR PARA PIEZAS SUELO

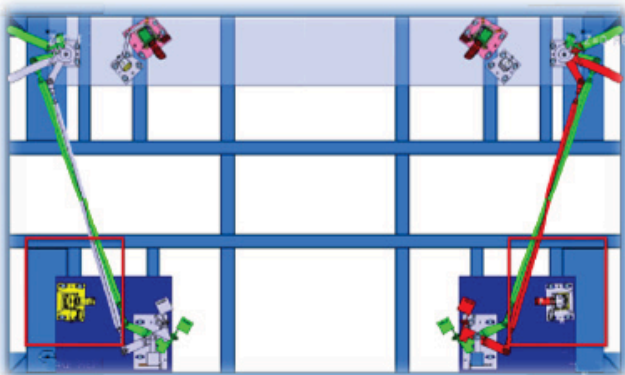


CONTENEDOR CON COLUMNAS DE APILAMIENTO Y BARRAS POLIURETANO PARA CAPÓ CPL

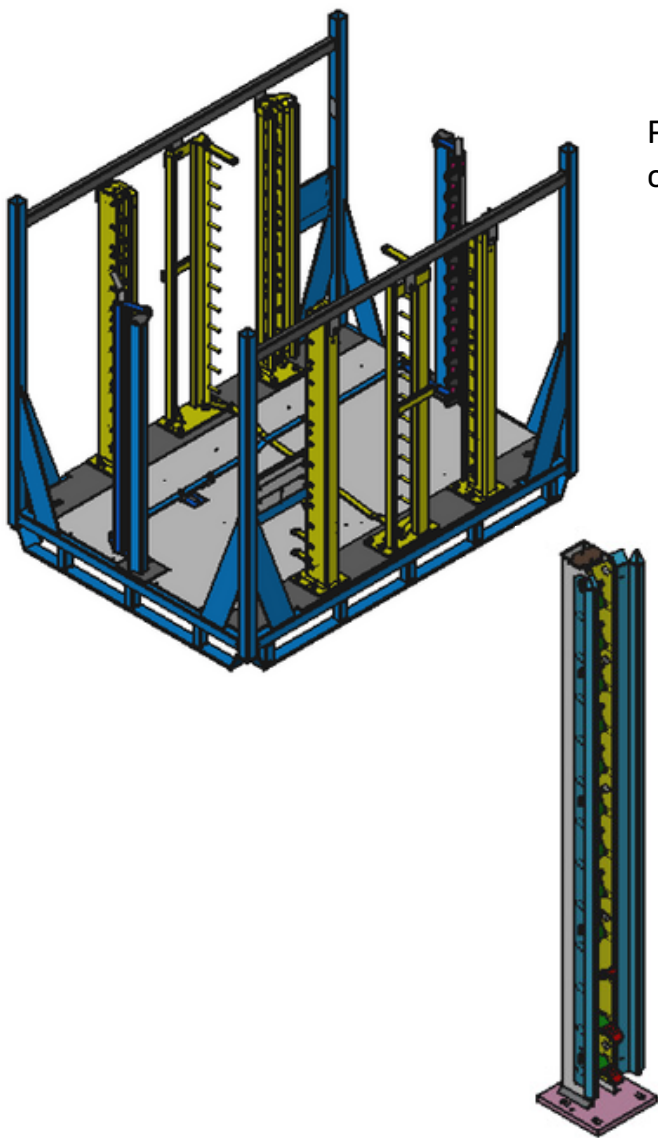


Principales características del contenedor:

- Contenedor robot
- 2 columnas de apilamiento, con dedos de plástico
- 2 barras poliuretano
- 2 barras poliuretano de bloqueo unidas
- 11 piezas/contenedor

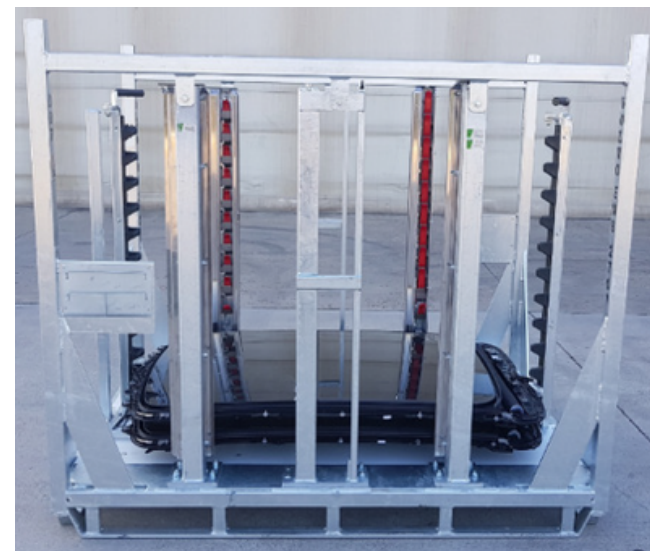


CONTENEDOR PARA TECHO PANORÁMICO



Principales características del contenedor:

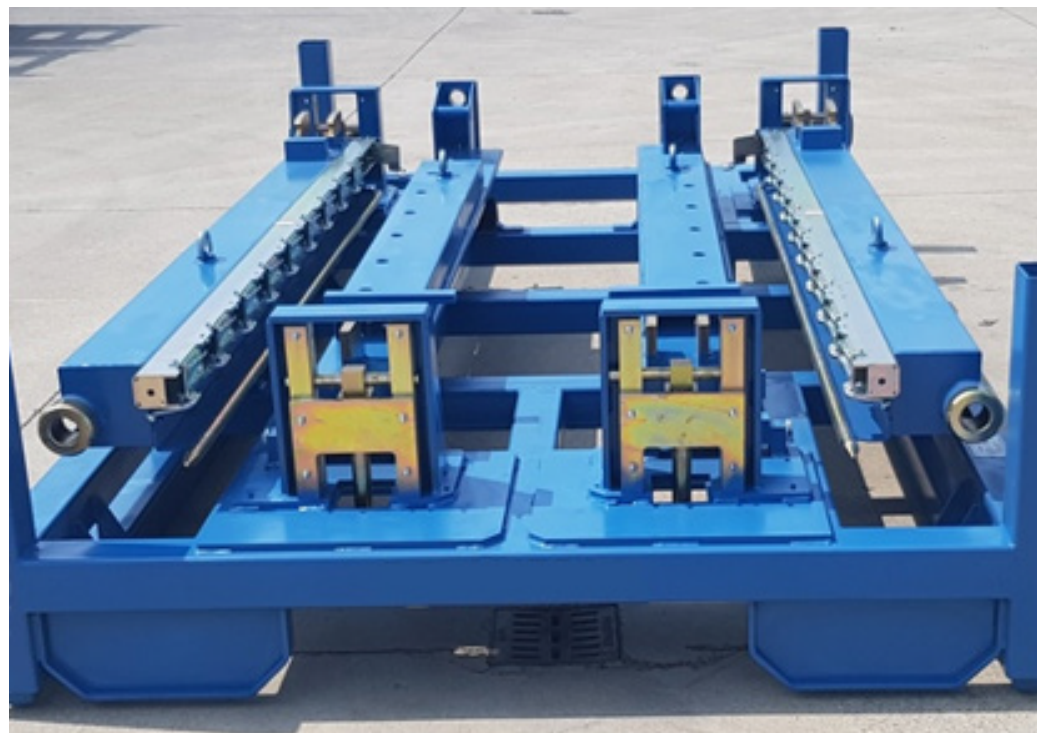
- 4 columnas de apilamiento con dedos de plástico
- 2 pares de cierres en Z conectados entre sí
- 12 piezas/contenedor
- Contenedores galvanizados en caliente



CONTENEDOR PARA BASTIDOR INFERIOR

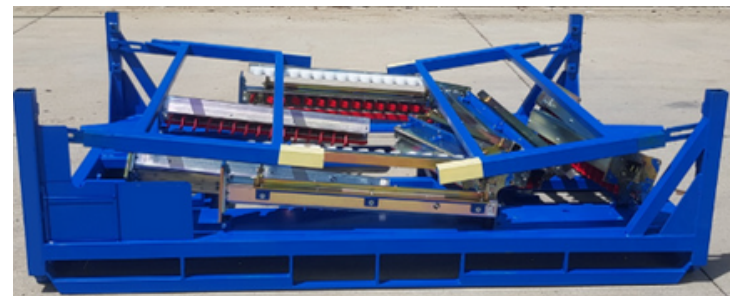
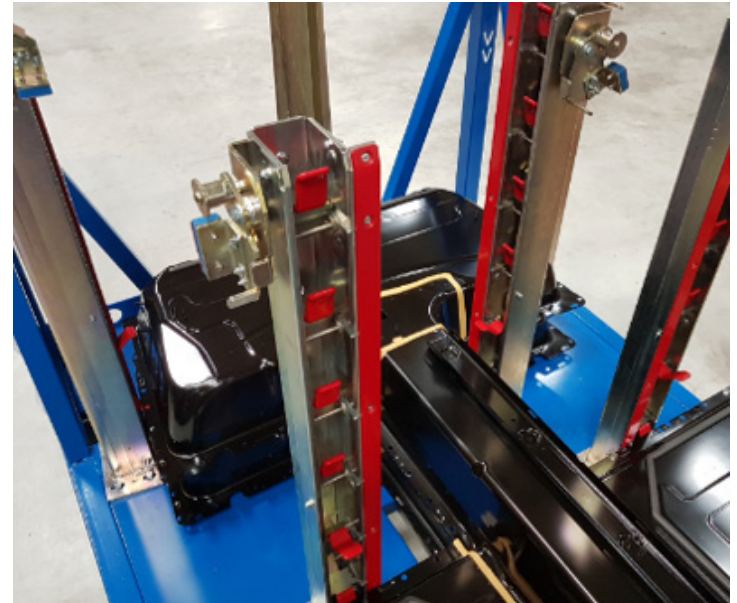
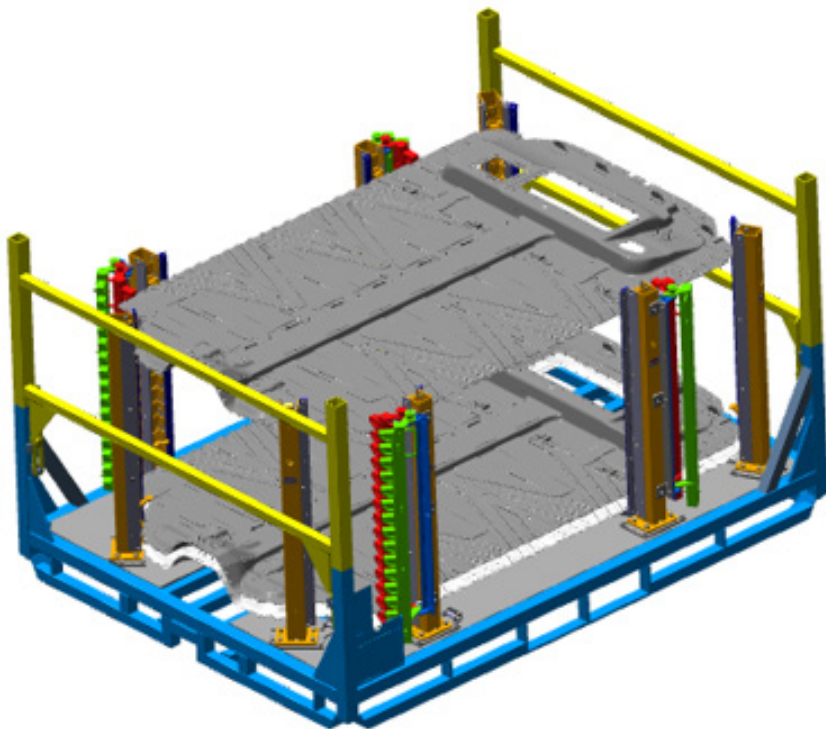


COLUMNAS ALTAS 3 MTS



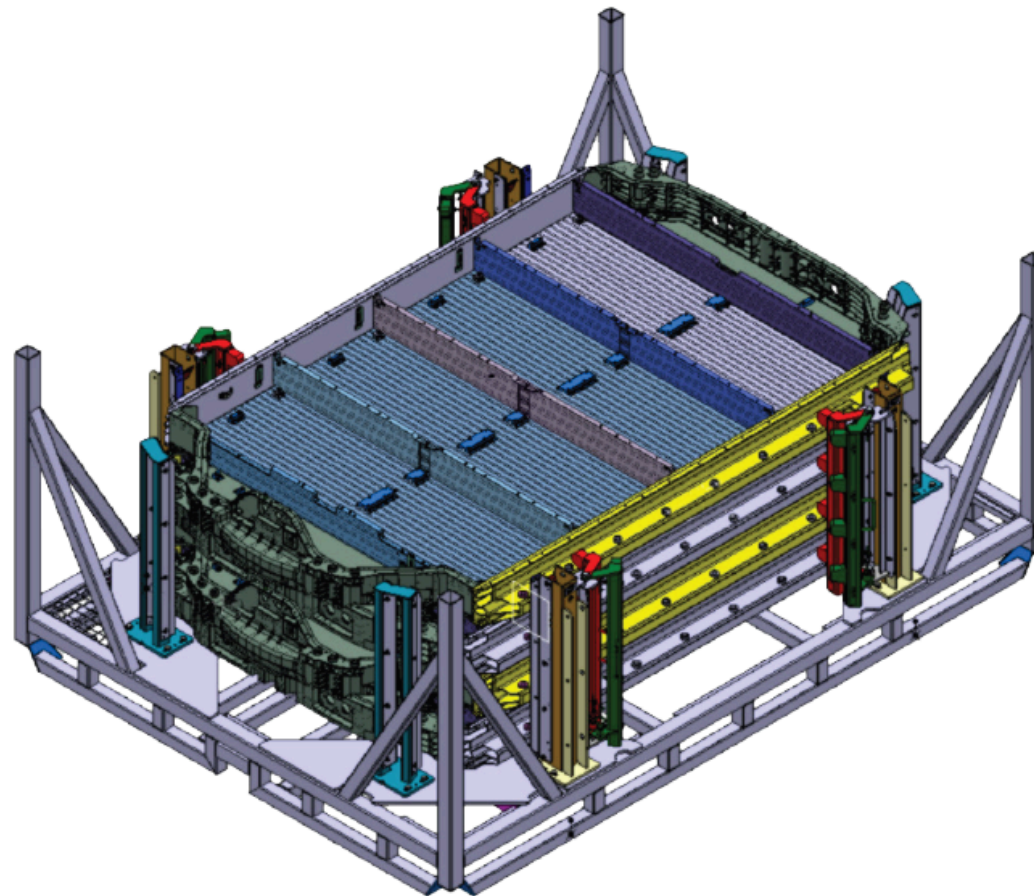
PLEGABLE

CONTENEDOR PARA TAPAS SUPERIORES BATERÍA



PLEGABLE

CONTENEDOR PARA BATERÍAS





Ferrero S.p.A. les agradece su atención

Más información y contacto disponibles en
www.ferrero-automotive.com

