

FERRERO®

AUTOMOTIVE



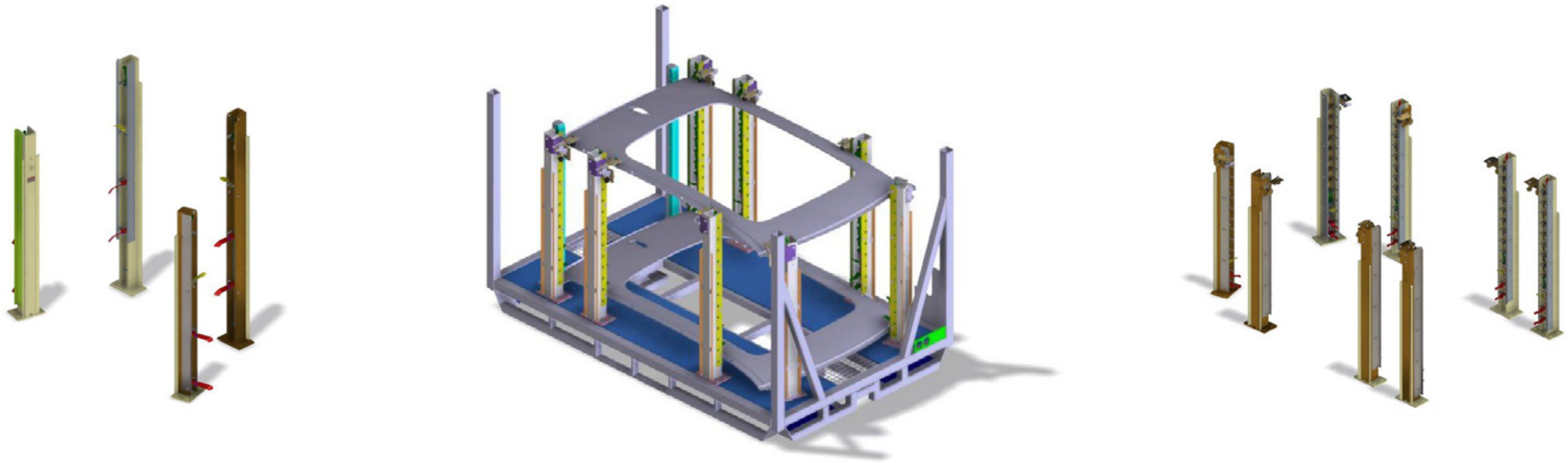
• COLUMNAS DE APILACIÓN •
PRESENTACIÓN DE LOS PRODUCTOS

Ferrero S.p.A.

Via Pancalieri, 1
12030 Casalgrasso [CN] - Italy
Tel. +39 011 975 777

info@ferrero-automotive.com
www.ferrero-automotive.com

© Copyright - v. 2022

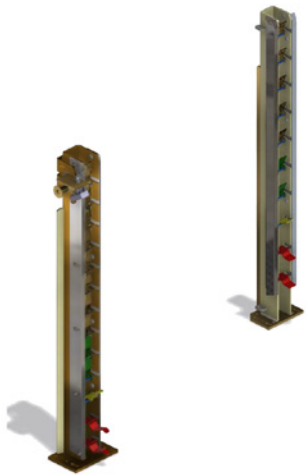


CONTENEDORES CON COLUMNAS DE APILACIÓN

Nuestro producto estrella

Las columnas de apilación son equipos instalados sobre contenedores metálicos específicos adecuados para la carga y descarga de las piezas por robot.

Las inversiones en la investigación y el desarrollo en el campo de las columnas son muy fuertes en nuestra empresa y prueba de ello es que todos nuestros conceptos, prototipos y relativas producciones están patentados a nivel mundial.



TODO COMIENZA EN NUESTRO DEPARTAMENTO TÉCNICO

Con más de 10 diseñadores en Italia y en el extranjero con una amplia experiencia en el sector Automovilístico, podemos satisfacer las necesidades más complejas y proponer soluciones innovadoras.

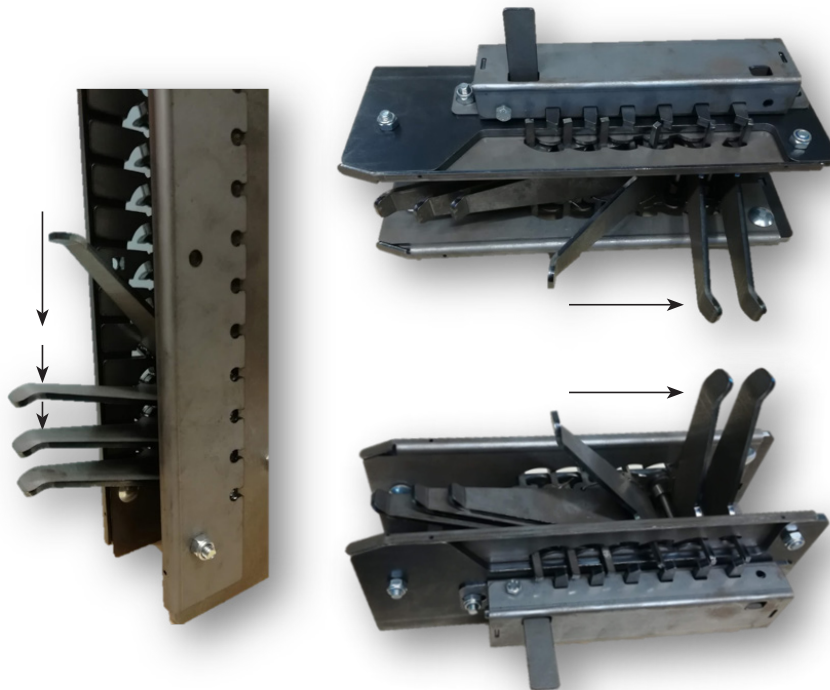
Estamos comprometidos desde la ingeniería simultánea hasta la participación en el desarrollo completo del producto, incluso formamos parte de los ingenieros residentes en los fabricantes mundiales de automóviles trabajando en sus instalaciones.



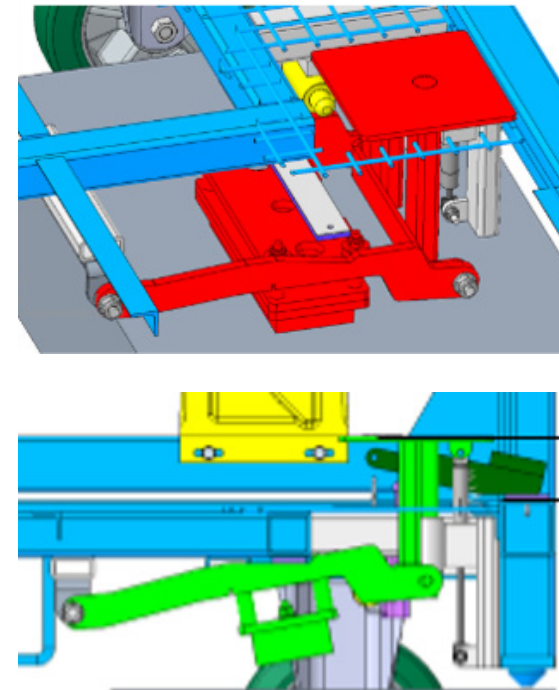
INVESTIGACIÓN Y DESARROLLO

Gracias a la gran experiencia y al conocimiento tecnológico acumulado durante estos años, nuestro departamento técnico en cooperación con los responsables de proyecto y el equipo de prototipos pueden estudiar y desarrollar nuevas soluciones para satisfacer las exigencias especiales de nuestros clientes.

EJEMPLOS DE COLUMNAS DE APILACIÓN



EJEMPLOS DE SISTEMA DE FRENO



NUESTRAS DIFERENTES SOLUCIONES PARA APOYAR SUS NECESIDADES



MÁS DE 15.000 COLUMNAS DE APILACIÓN PRODUCIDAS
PARA VARIOS CLIENTES EN TODO EL MUNDO

DOS INSTALACIONES DE PRODUCCIÓN



Superficie total **22.000** m² – Superficie total cubierta **12.000** m²

ÁREA DE PRODUCCIÓN DE COLUMNAS DE APILACIÓN

Tenemos maquinarias internas de alta tecnología capaces de desarrollar y producir nuestra completa gama de soluciones de columnas de apilación.

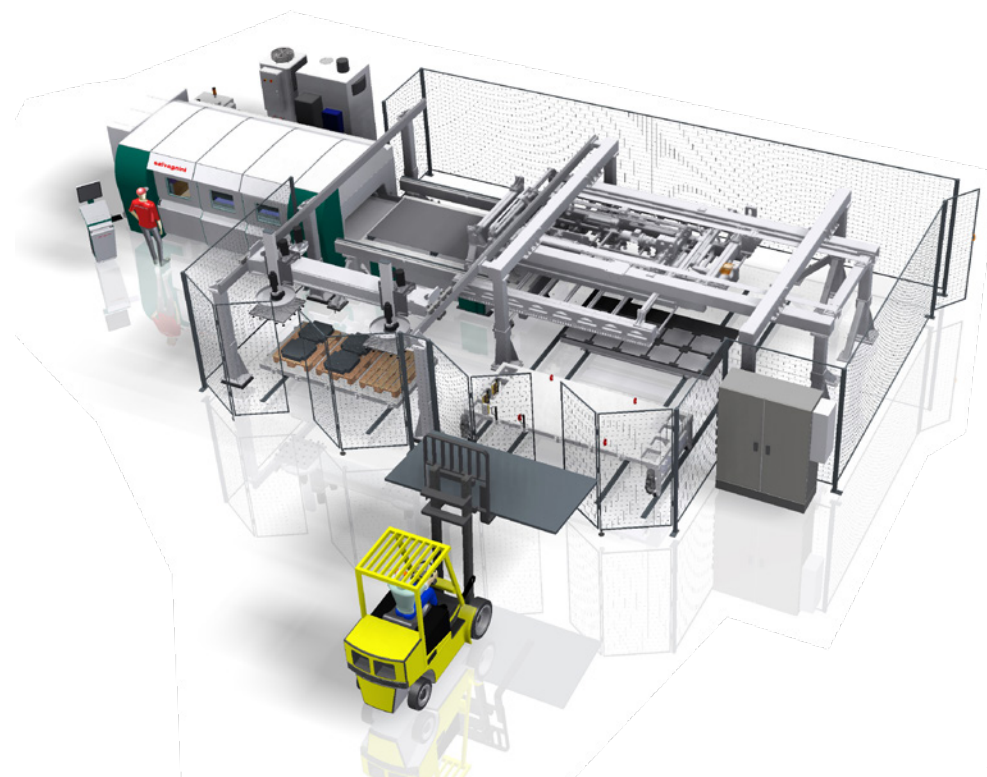
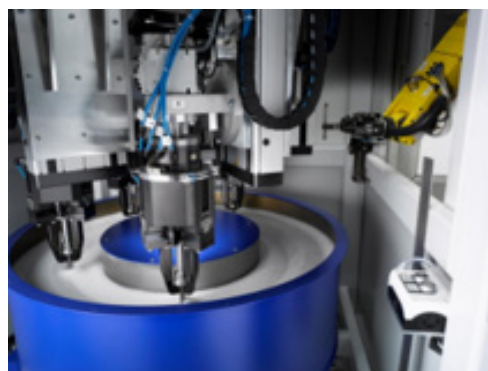
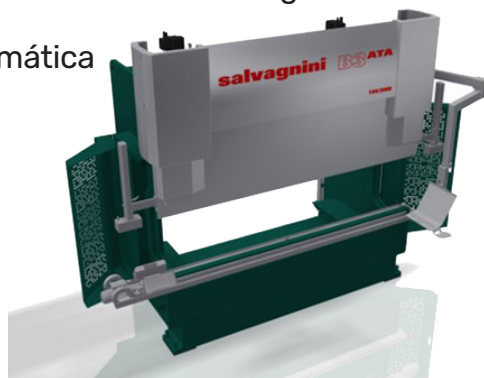
Línea automática con máquina laser 2D

Máquinas de curvado con control automático del ángulo

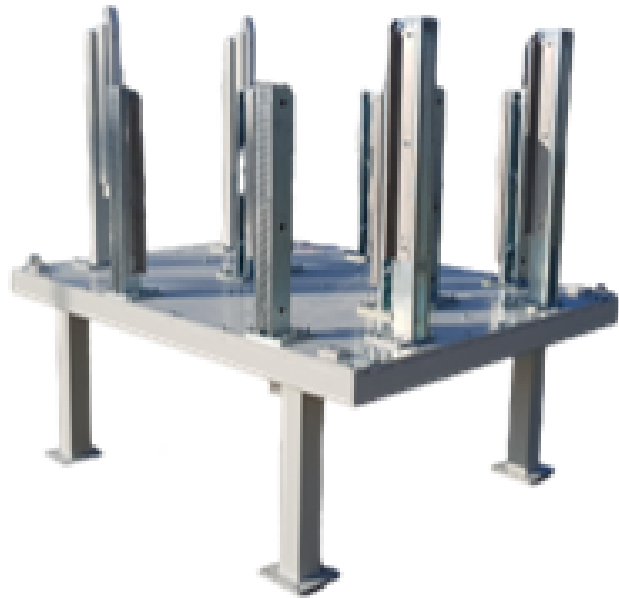
Máquina de impactos semi-automática

Máquina soldadura arco pulsado

Y otros



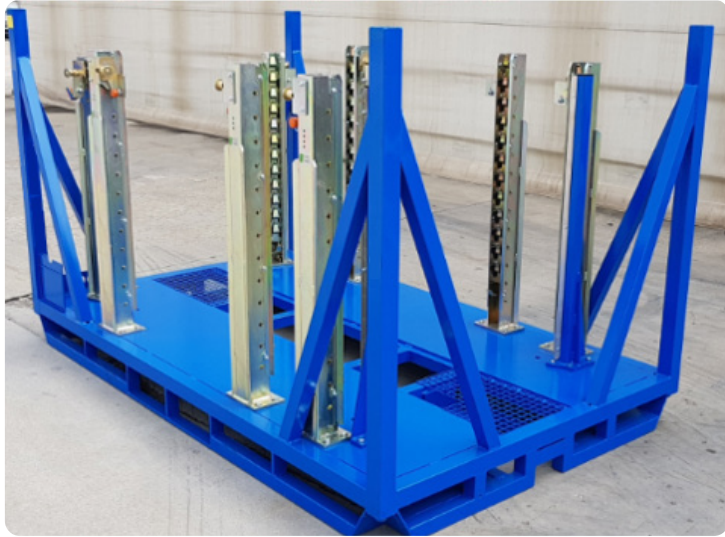
AQUÍ ALGUNOS EJEMPLOS DE DIFERENTES TIPOS DE UTILIZACIÓN



DESDE PALETA HASTA
CONTENEDOR

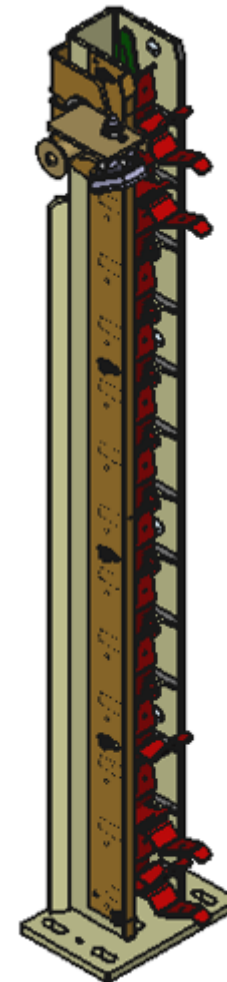
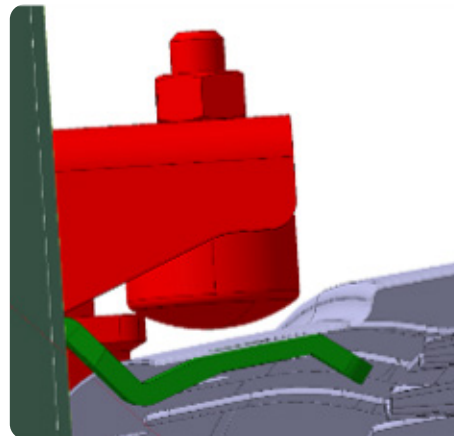
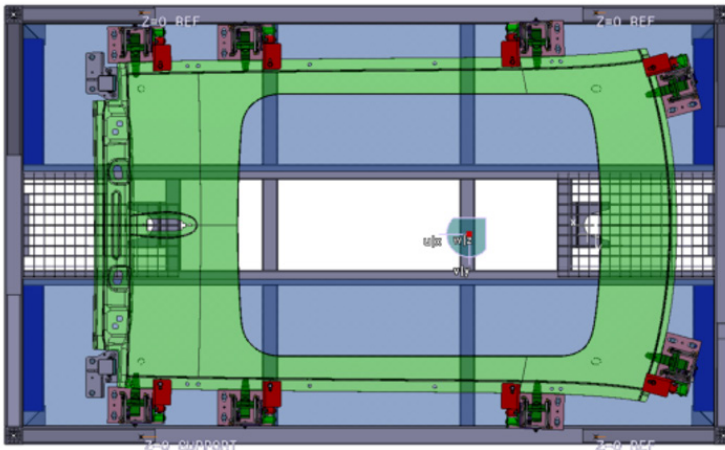


CONTENEDOR PARA TECHO

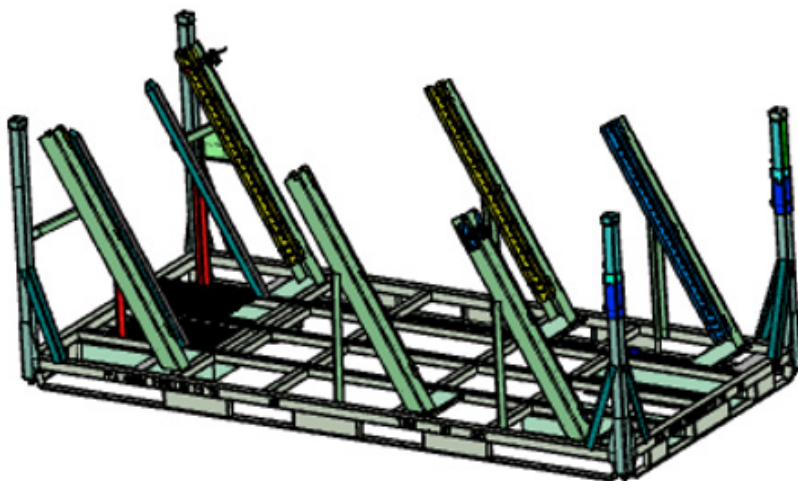


Principales características del contenedor:

- Contenedor robot
- 8 columnas de apilación + 2 columnas de guiado
- las columnas de apilación pueden tener cierres superiores, o no
- 13 piezas/contenedor

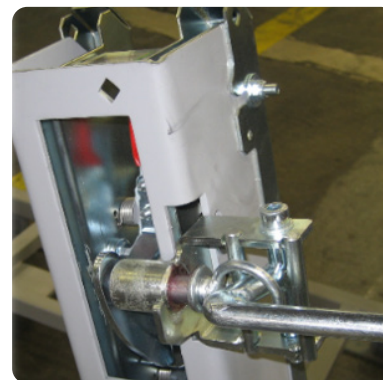


CONTENEDOR PARA TECHO

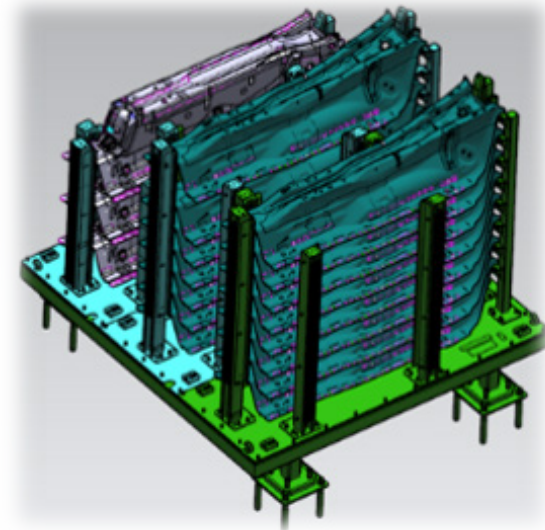


Principales características del contenedor:

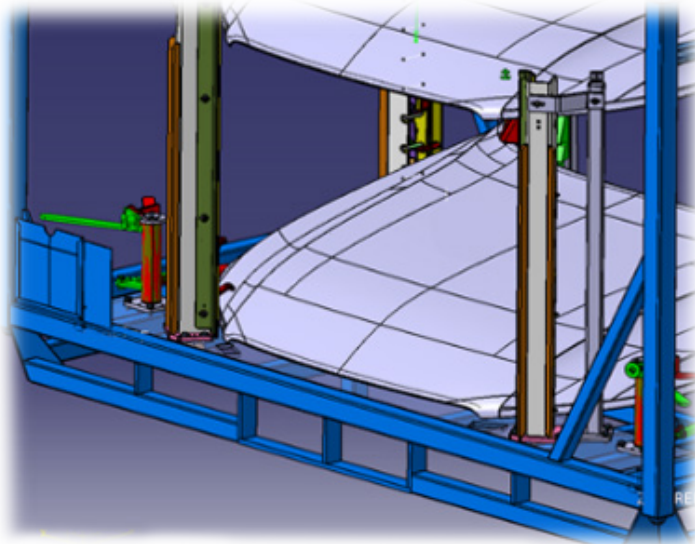
- Contenedor robot
- 6 columnas de apilación inclinadas (Equipadas con muelles en lugar de contrapesos)
- 27 piezas/contenedor
- dispositivo de bloqueo automático



CONTENEDOR PARA PIEZAS SUELO

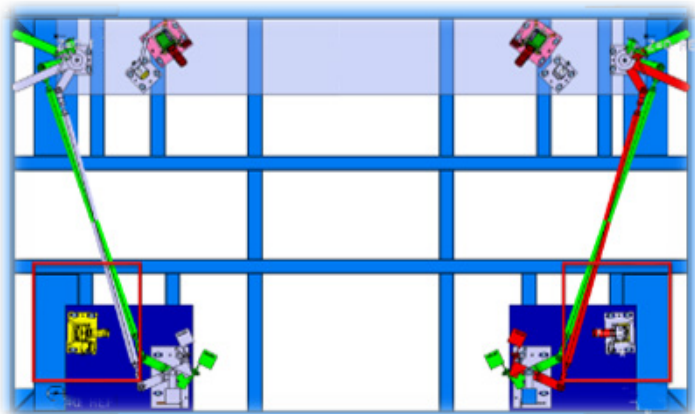


CONTENEDOR CON COLUMNAS DE APILACIÓN Y BARRAS POLIURETANO PARA CAPÓ CPL

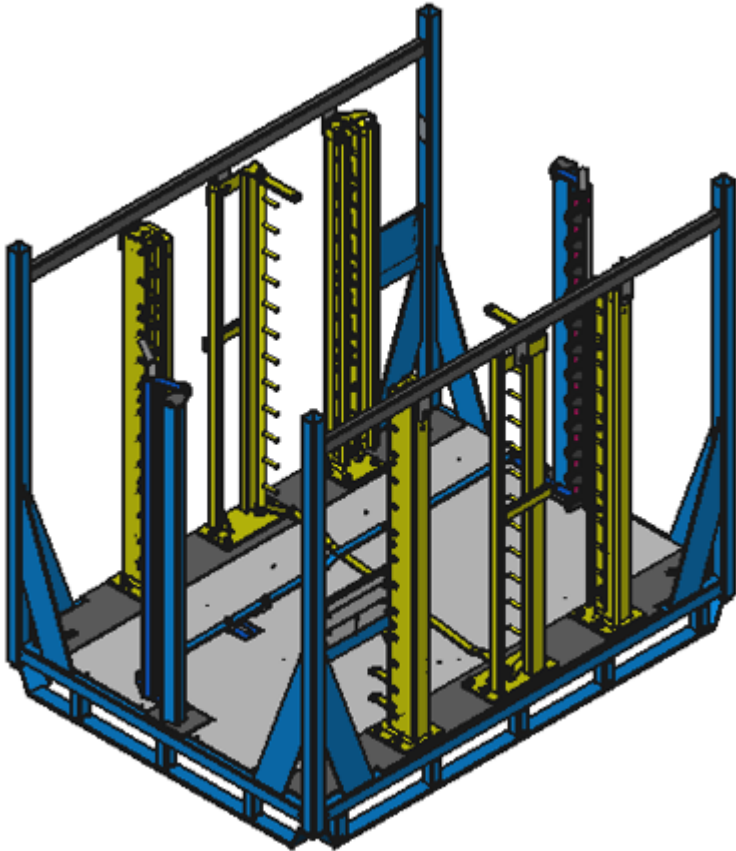


Principales características del contenedor:

- contenedor robot
- 2 columnas de apilación, con dedos de plástico
- 2 barras poliuretano
- 2 barras poliuretano de bloqueo unidas
- 11 piezas/contenedor

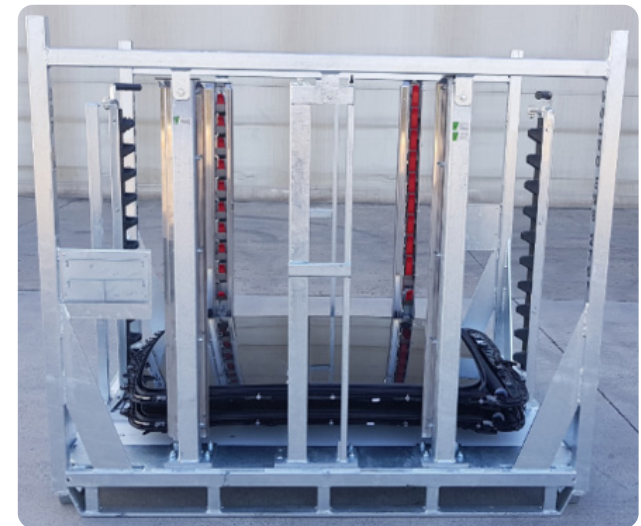
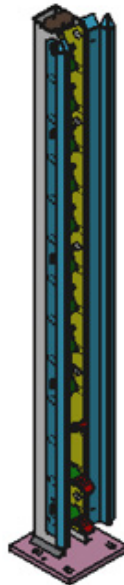


CONTENEDOR PARA TECHO PANORÁMICO



Principales características del contenedor:

- 4 columnas de apilación con dedos de plástico
- 2 pares de cierres Z unidos
- 12 piezas/contenedor
- contenedores galvanizados en caliente



CONTENEDOR PARA BASTIDOR INFERIOR

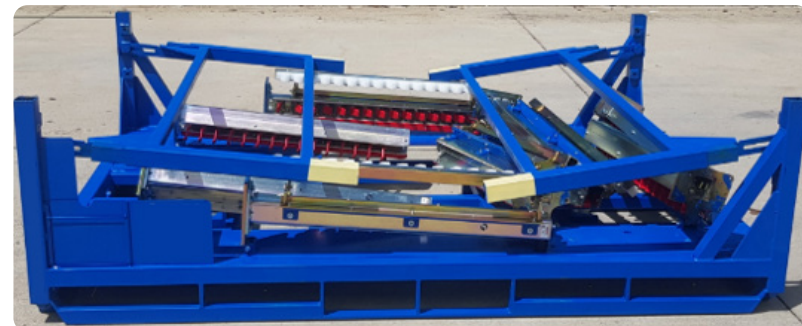
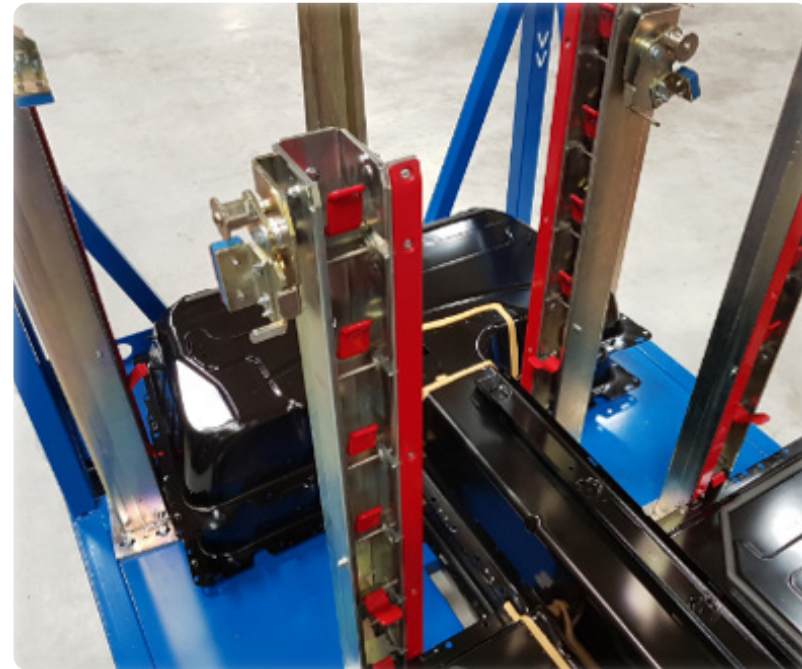
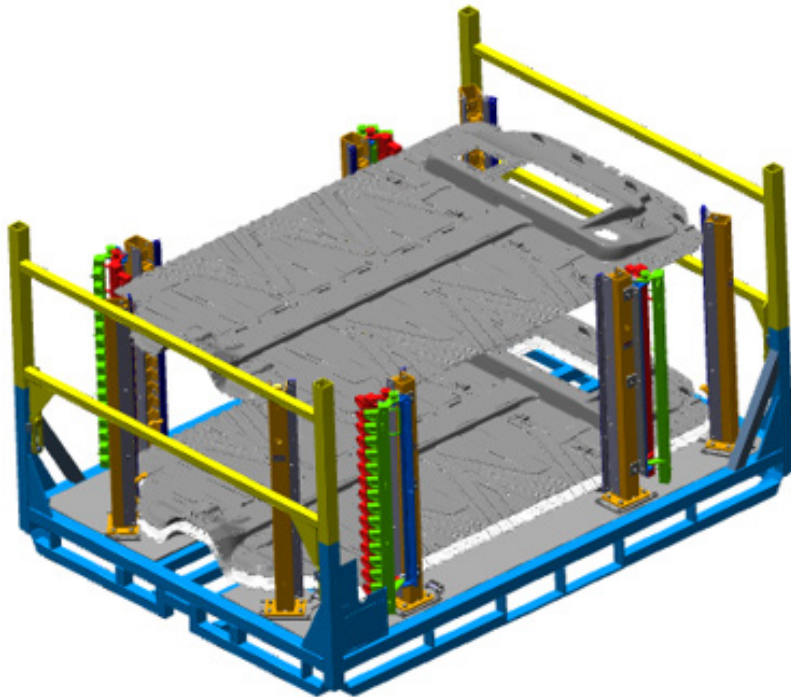


COLUMNAS ALTAS 3 MTS



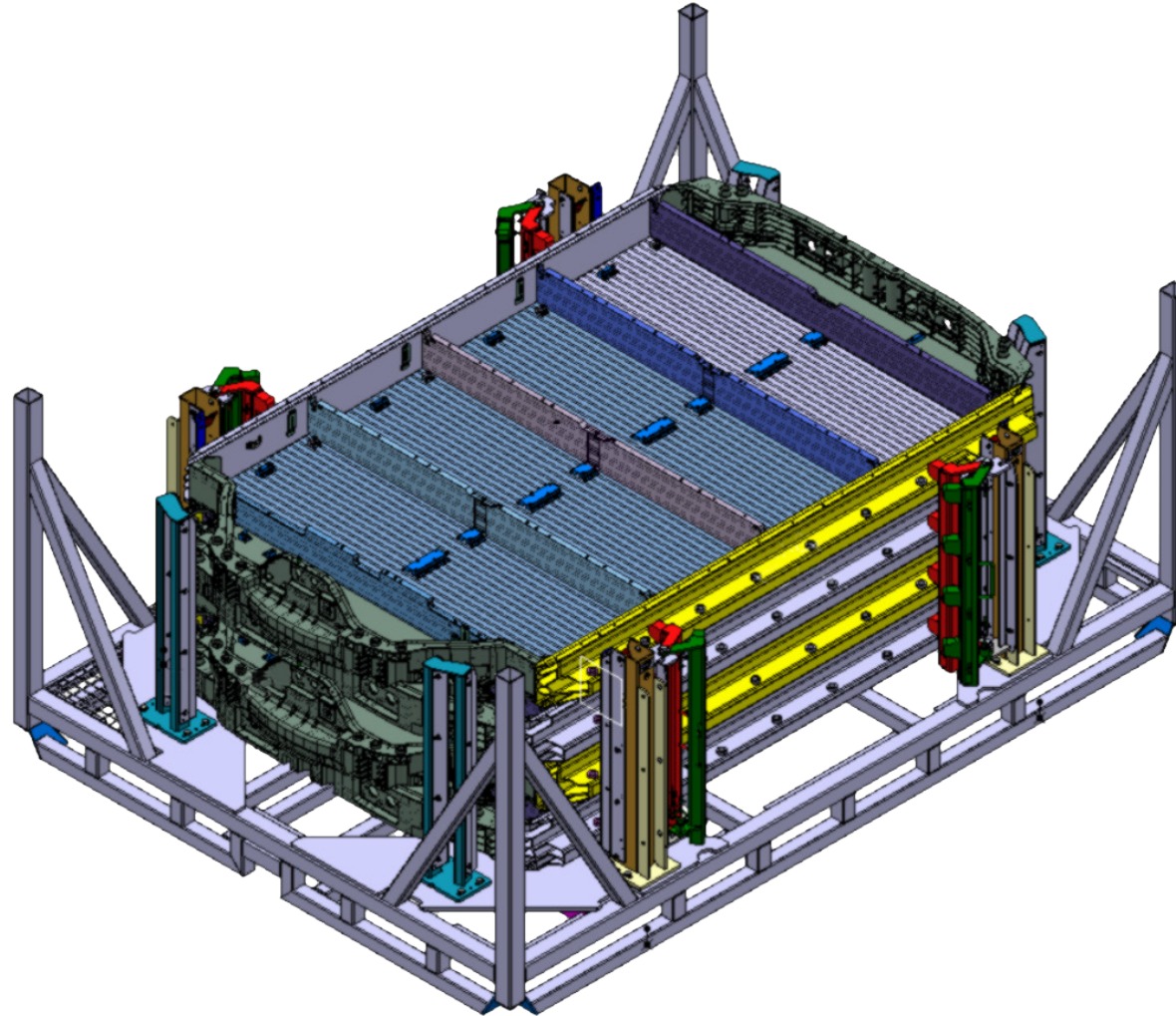
PLEGABLE

CONTENEDOR PARA TAPAS SUPERIORES BATERÍA



PLEGABLE

CONTENEDOR PARA BATERÍAS



Ferrero S.p.A. les agradece

Más informaciones y detalles de contacto están disponibles en
www.ferrero-automotive.com

